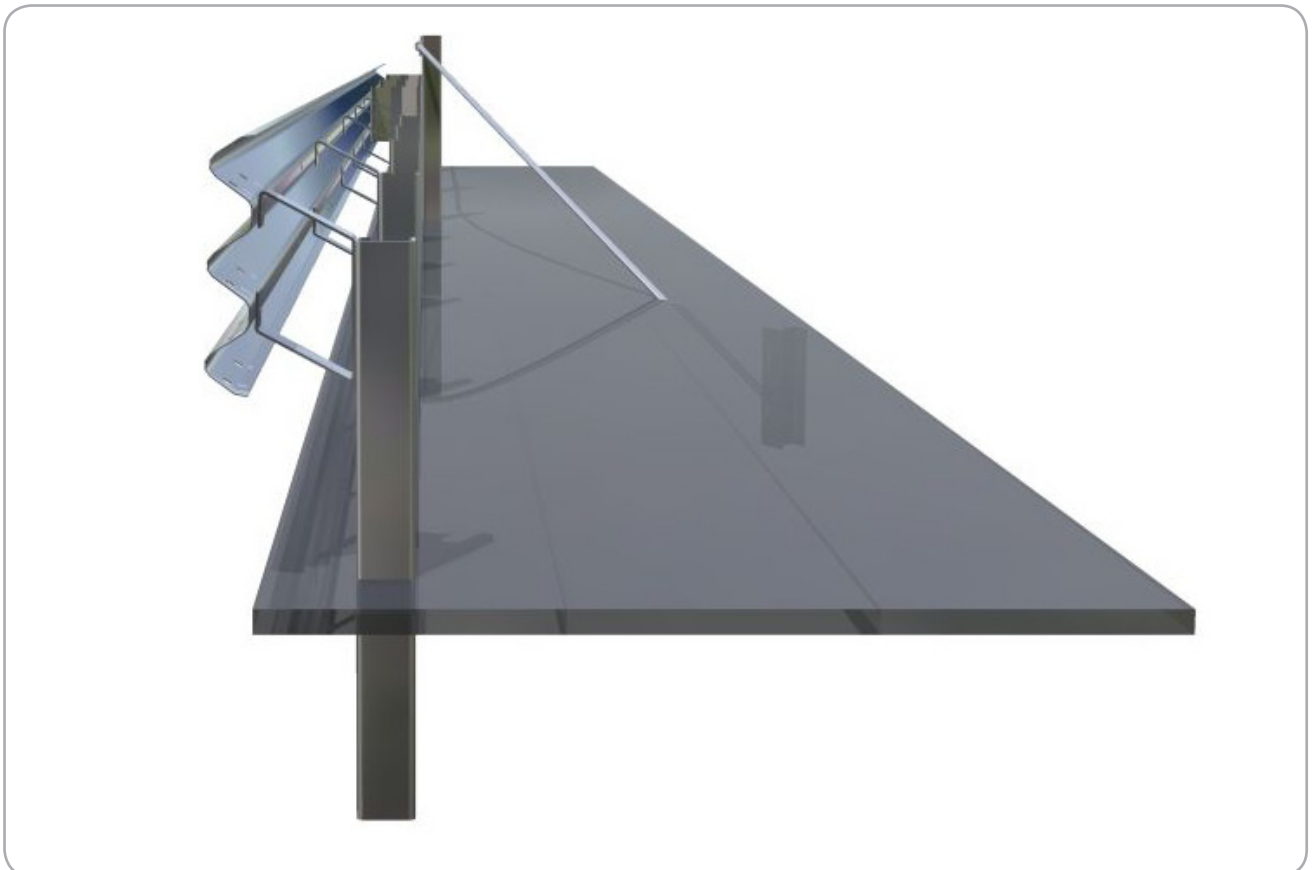
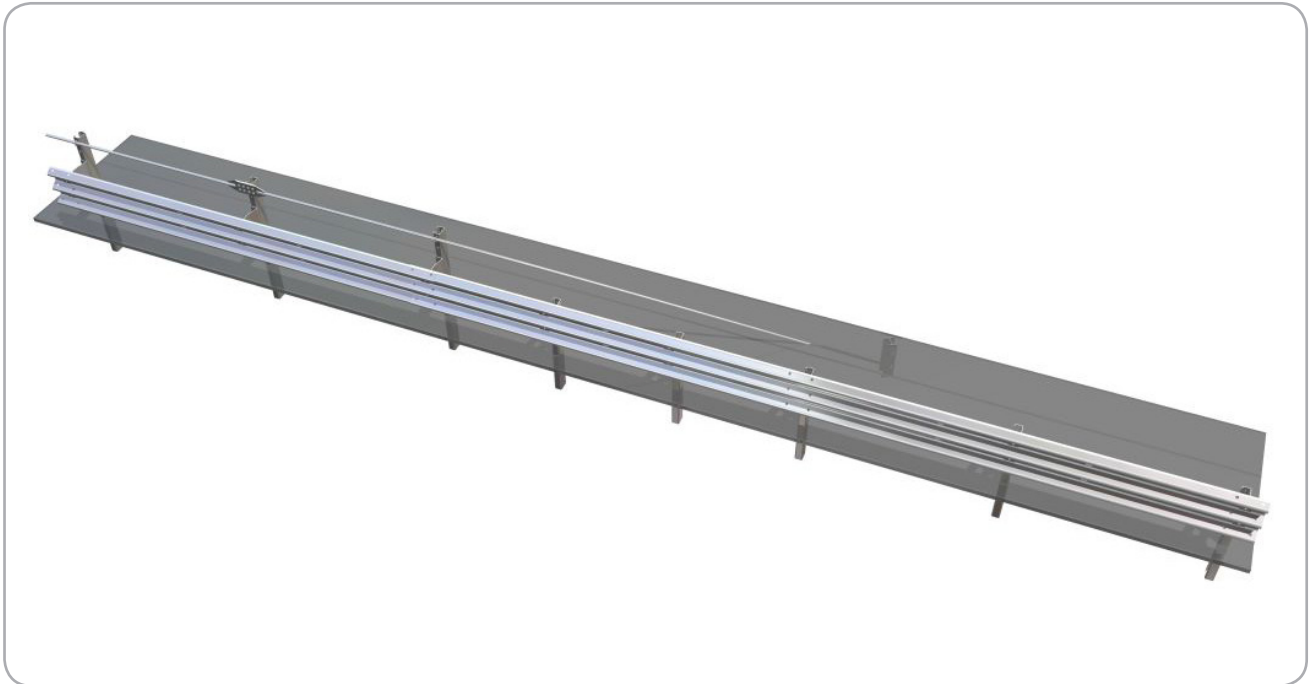


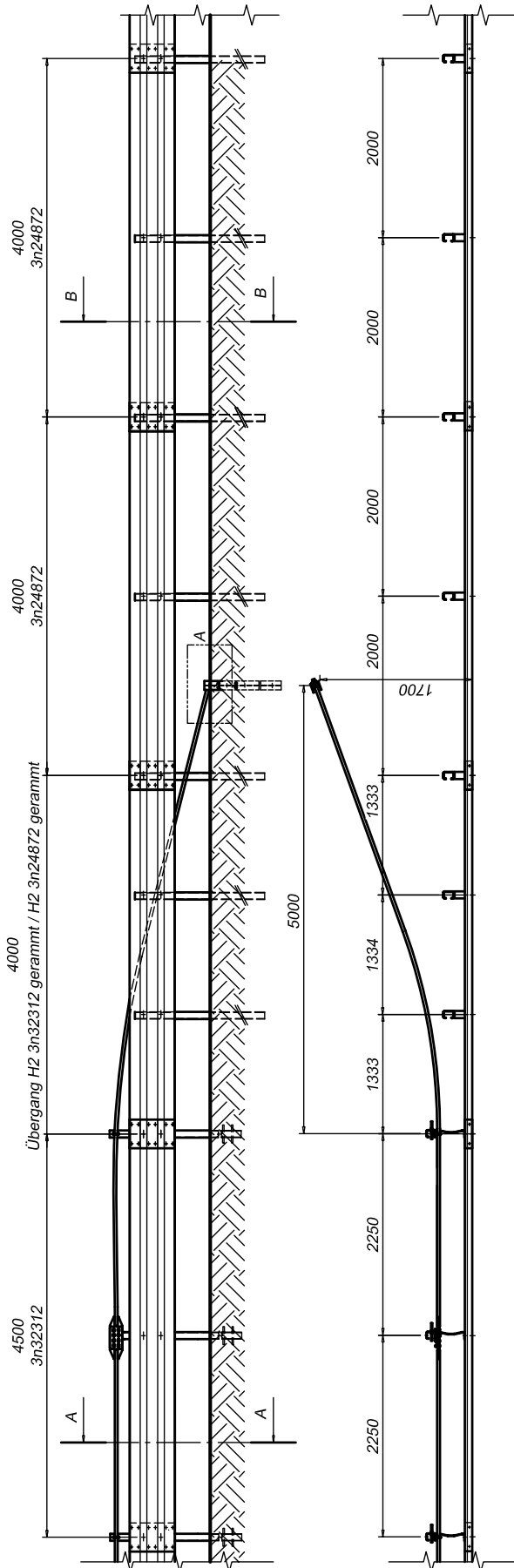
4SAFE ÜG H2 W5 A-H2 W4 A (3N32539)



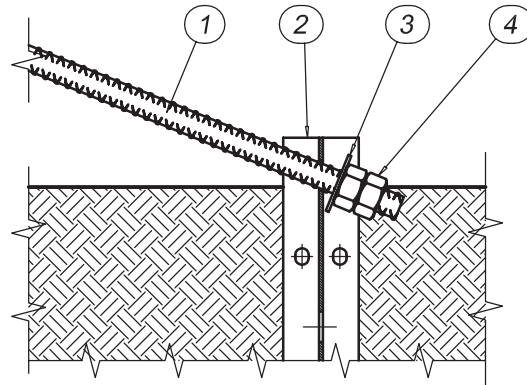
Beschreibung

Lieferung und Montage von Übergangskonstruktion zwischen den Leitschienensystemen H2 W5 3n24872 und H2 W4 3n32312. Die Systeme sind direkt angeschlossen, die Übergangskonstruktion besteht aus einer Absenkung der Stange hinter den Systemen.

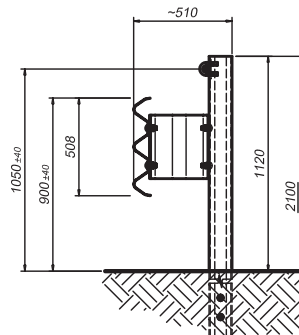
Prüfung 1 v. 17/09/2008



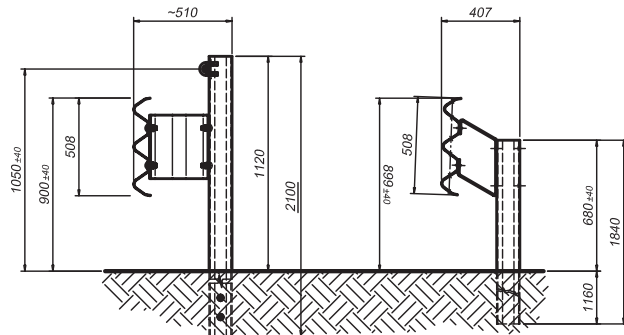
Detail A
Maßstab 1:10



Schnitt A-A
Maßstab 1:20



Schnitt B-B
Maßstab 1:20



BESCHREIBUNG

1	Stange Ø 32
2	Pfosten HE100A H = 2000 mm
3	Scheibe Ø 35
4	Kontermutter Ø 32

